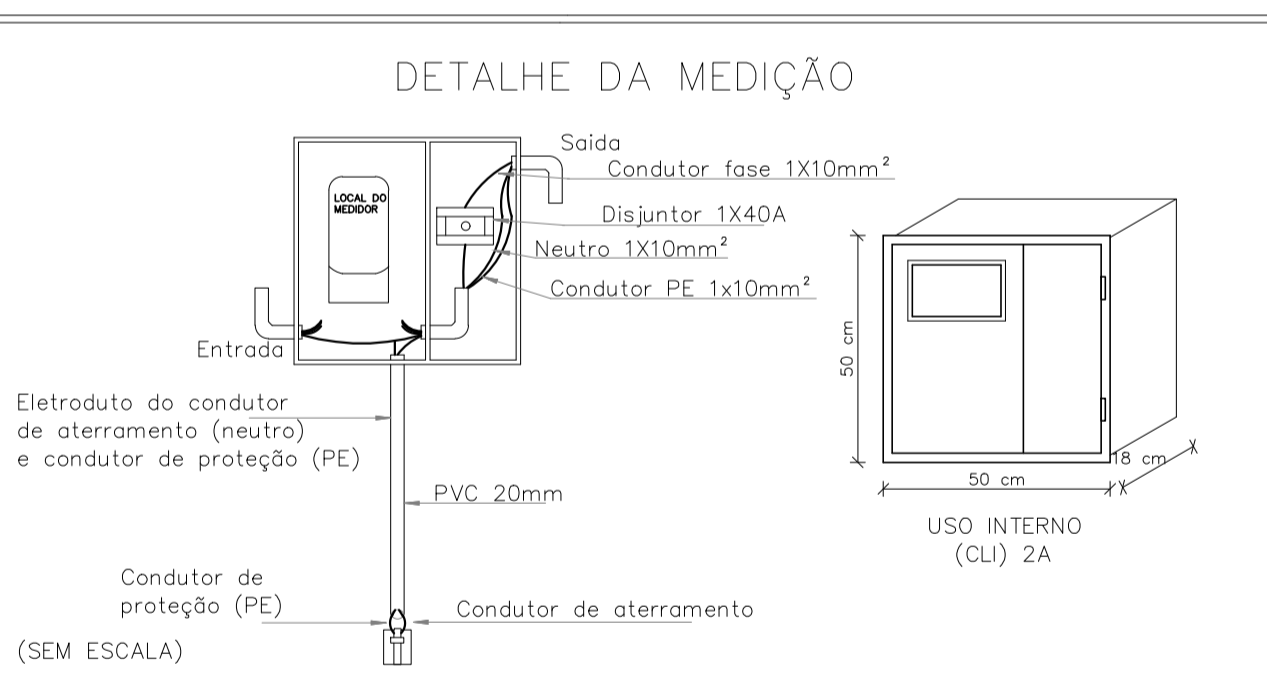
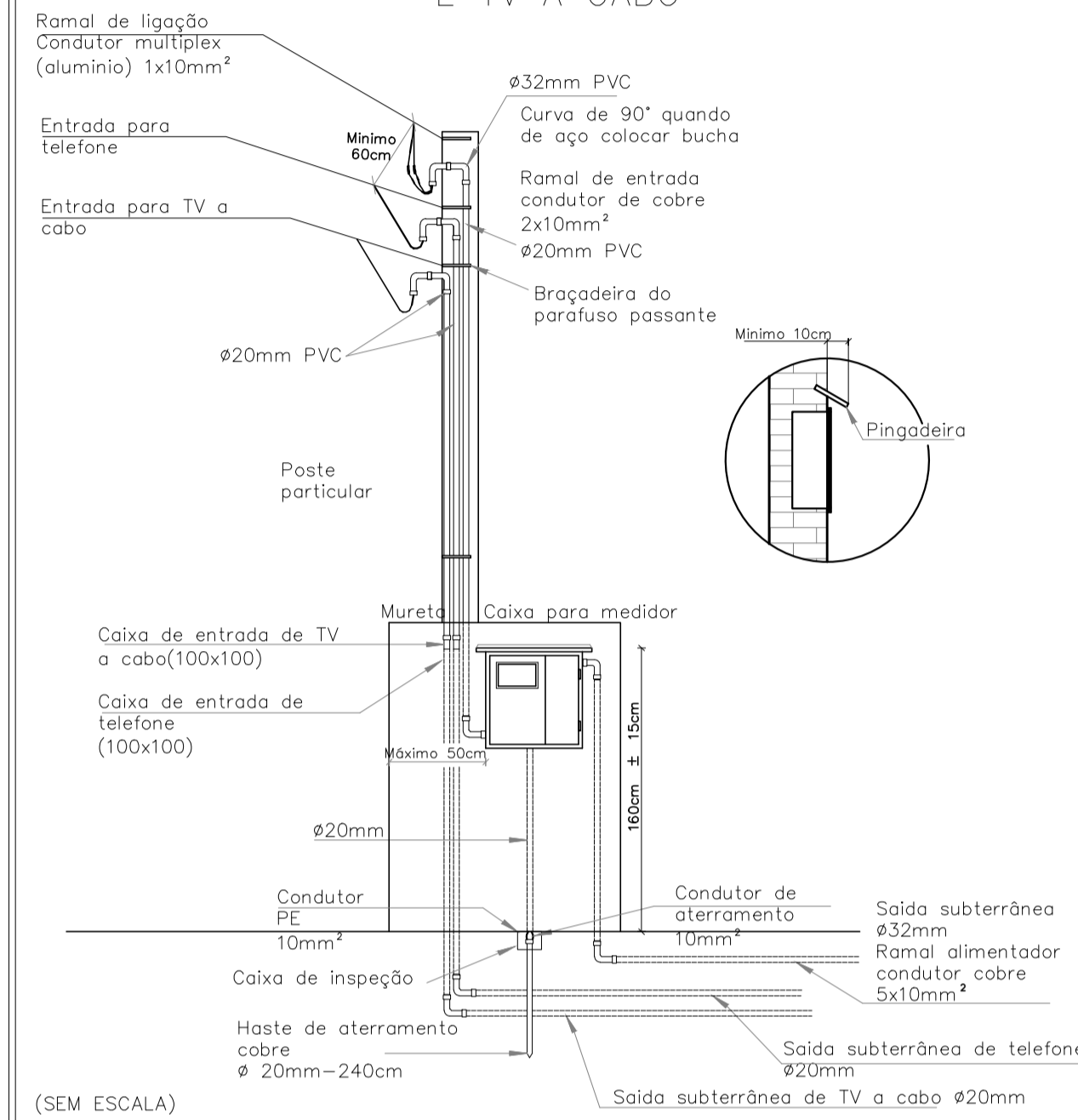
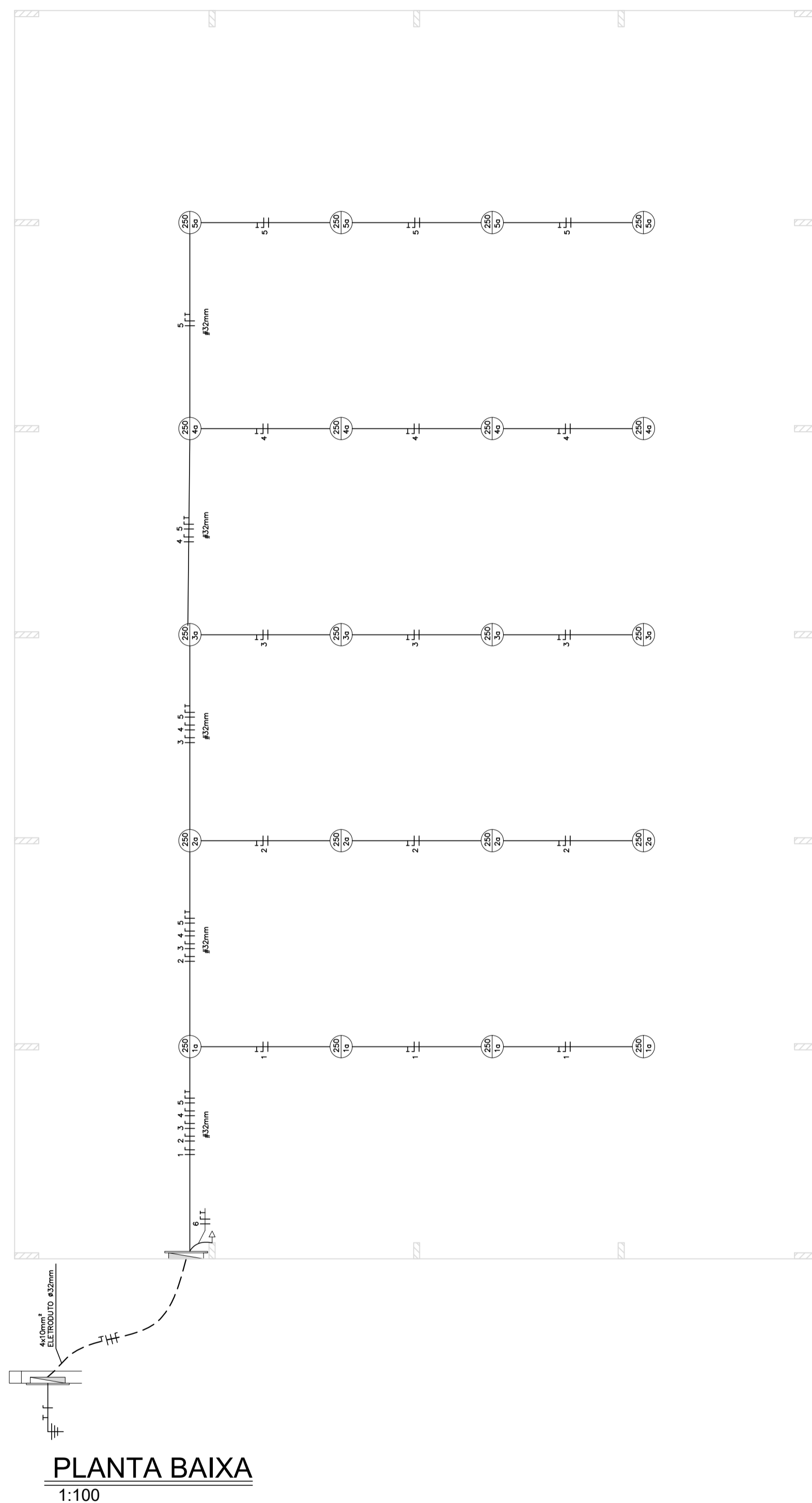


### DETALHE DA ENTRADA DE ENERGIA ELETRICA, TELEFONE E TV A CABO



### OBSERVAÇÕES

1. As tomadas não especificadas tem potência elétrica de 100W.
2. Os eletródutos não especificados tem diâmetro de 20mm.
3. Os condutores não especificados na planta tem seção de 2,5mm<sup>2</sup>.
4. Os condutores dos circuitos de iluminação tem seção de 2,5mm<sup>2</sup>.
5. Conductor neutro, azul claro; condutor terra, verde; condutor retorno, branco; Conductor fase, qualquer cor diferente das anteriores.



### QUADRO DE CARGAS 220/127V – TIPO A1

CD	CIRCUITO	ILUMINAÇÃO		TOMADAS		TOTAL	CONDUTOR	DISJUNTOR	DISJUNTOR	FASE
		(W)	(W)	COLETIVAS	INDIVIDUAIS					
1	1	1.000	–	–	–	1.000	3x2,5	16	–	R
	2	1.000	–	–	–	1.000	3x2,5	16	–	R
	3	1.000	–	–	–	1.000	3x2,5	16	–	R
	4	1.000	–	–	–	1.000	3x2,5	16	–	R
	5	1.000	–	–	–	1.000	3x2,5	16	–	R
	6	–	–	100	–	–	100	3x2,5	20	–
TOTAL INSTALADO						5.100				

FASE	W
R	5100

### QUADRO DE CONVENÇÕES

Nº	DISCRIMINAÇÃO	ALTURA (m)	CAIXA (mm)	REPRESENTAÇÃO GRÁFICA		
1	Ponto de luz incandescente no teto	PE DIREITO	100 X 100 OCTOGONAL			
2	Ponto de luz fluorescente no teto	PE DIREITO	100 X 100 OCTOGONAL			
3	Ponto de luz na parede	2,00	50 X 50			
4	Ponto de luz na parede, c (comando local)	2,00	50 X 50 100 X 50			
5	Interruptor simples	1,20	100 X 50			
6	Interruptor duplo	1,20	100 X 50			
7	Interruptor paralelo (hotel)	1,20	100 X 50			
8	Interruptor intermediário (cruz)	1,20	100 X 50			
9	Interruptor duplo com dois parafusos	1,20	100 X 50			
10	Interruptor duplo com um simples e um paralelo	1,20	100 X 50			
11	Interruptor com sensor de presença	1,20	100 X 50			
12	Botão de campainha	1,20	100 X 50			
13	Campainha	2,20	100 X 50			
14	Tomada alta	1,20	100 X 50			
15	Tomada baixa	0,30	100 X 50			
16	Tomada tripla alta na parede	1,20	0,30	100 X 50		
17	Tomada especial	0,30	1,20	2,20	100 X 50	
18	Espera ou tomada baixa para telefone	0,30	100 X 100	QUADRADA		
19	Espera baixa de antena externa de TV / TV a cabo	0,30	100 X 100			
20	Chuveiro elétrico	2,20	100 X 50			
21	Centro de distribuição de energia (CD)	1,60 do parte inferior do eixo	–			
22	Caixa do medidor	1,60 ± 0,15 do parte superior do eixo	–			
23	Tubulação elétrica embutida na parede ou teto	–	–			
24	Eletróduto ou tubulação que sobe	–	–			
25	Tubulação elétrica embutida no piso	–	–			
26	Tubulação telefonica	–	–			
27	Tubulação de antena externa de TV/TV a cabo	–	–			
28	Condutores: neutro, fase, retorno, retorno de campainha e proteção a terra (PE)	–	–			
29	Hoste de aterramento de proteção a terra (PE)	–	–			

03	Inclusão de aterramento para os refletores e uma TUG
02	Ajuste no projeto devido remoção da alvenaria
01	Correção disjuntores circuito 6 e 7, ajuste do circuito 7 (18/09/2018)
00	Emissão inicial
Revisão	Descrição

Assunto: **QUADRA POLIESPORTIVA**

Local: Estrada Municipal Linha Datinha, S/N, Dom Feliciano/RS

Título: **Elétrico, planta baixa, quadro de cargas e det.**

Proprietário: Prefeitura Municipal de Dom Feliciano  
CNPJ nº. 011.943.001-10

Responsável técnico: **Eng. Civil Ademar B. de Oliveira**  
CREA: RS-212.886

Desenho: **Ademar**

Data: **mai/2019**

Escala: **Indicada**

Revisão: **03**

Prancha: **EL 1**

www.engenheiroademar.com.br | +55 051 98266-2222 | contato@engenheiroademar.com.br