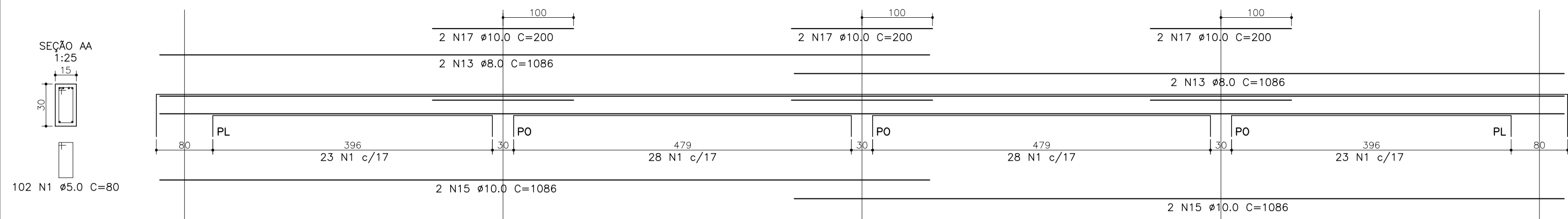


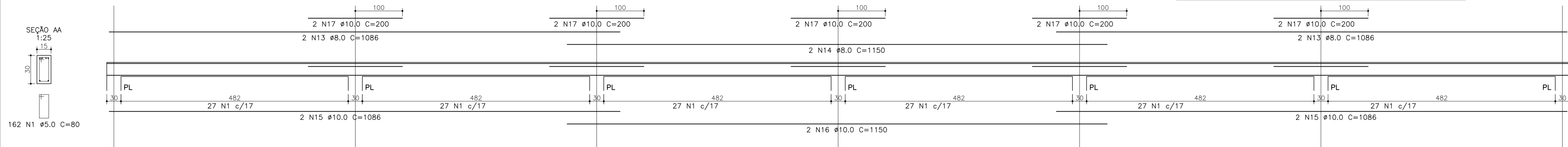
**VB 01 e 02**

1:50



**VB 03 e 04**

1:50

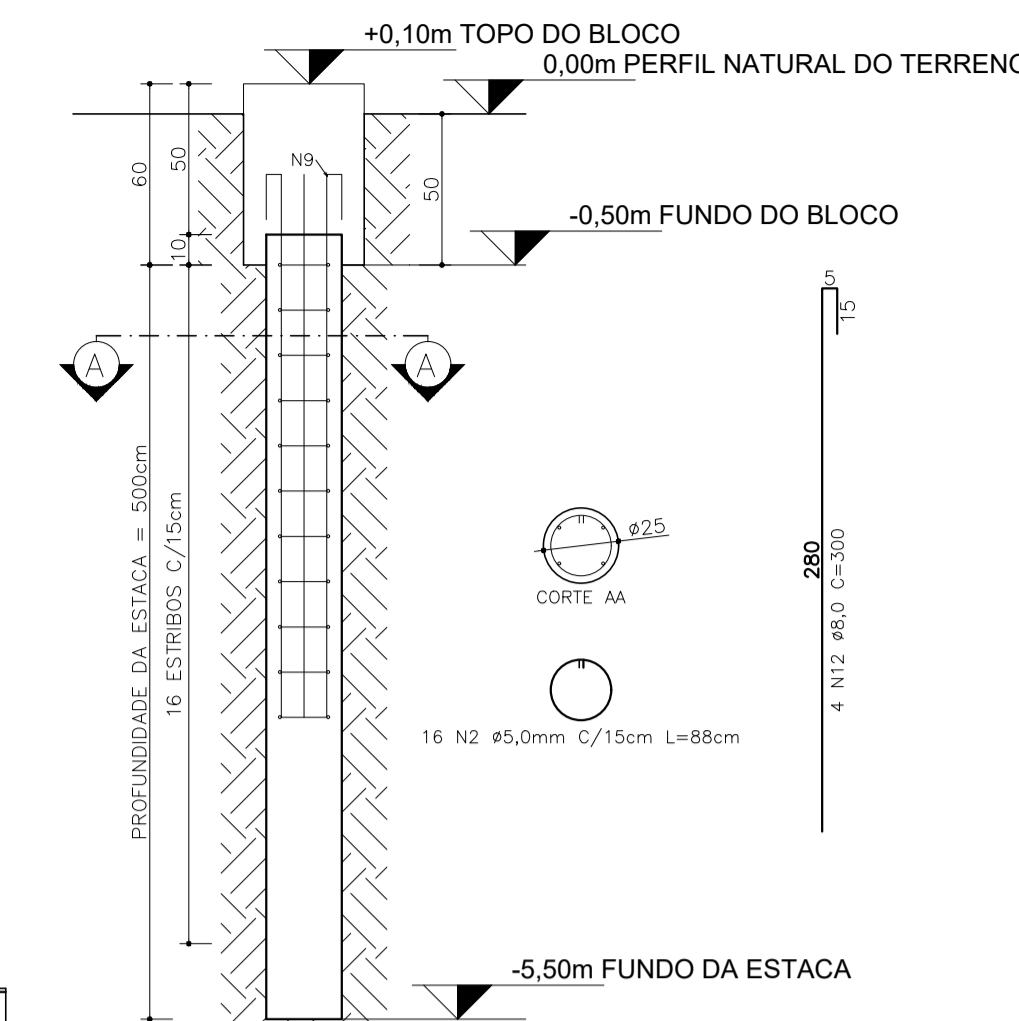


RESUMO DE AÇO DAS ESTACAS						
AÇO	N	DIAM (mm)	QTD (barras)	C.UNIT (cm)	C.TOTAL (m)	P.TOTAL (kg)
CA60	2	5.0	544	88	479	76,60
CA50	12	8.0	136	300	408	163,20
SOMATÓRIO						239,80

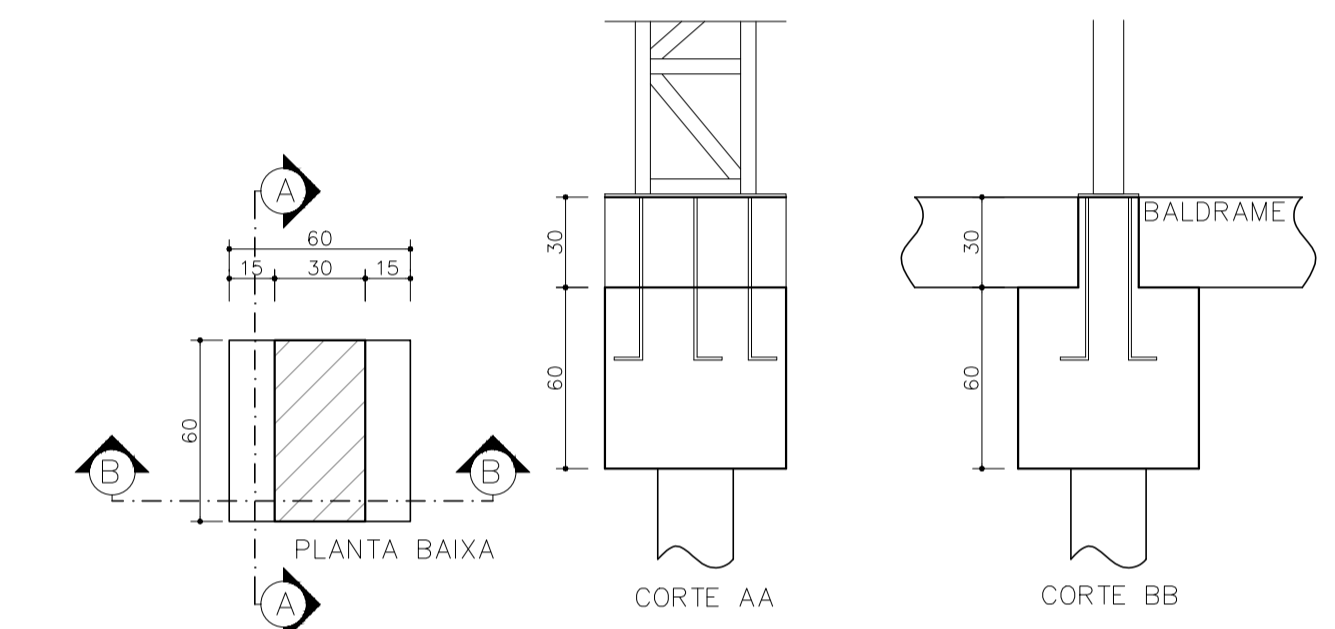
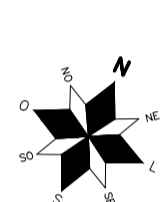
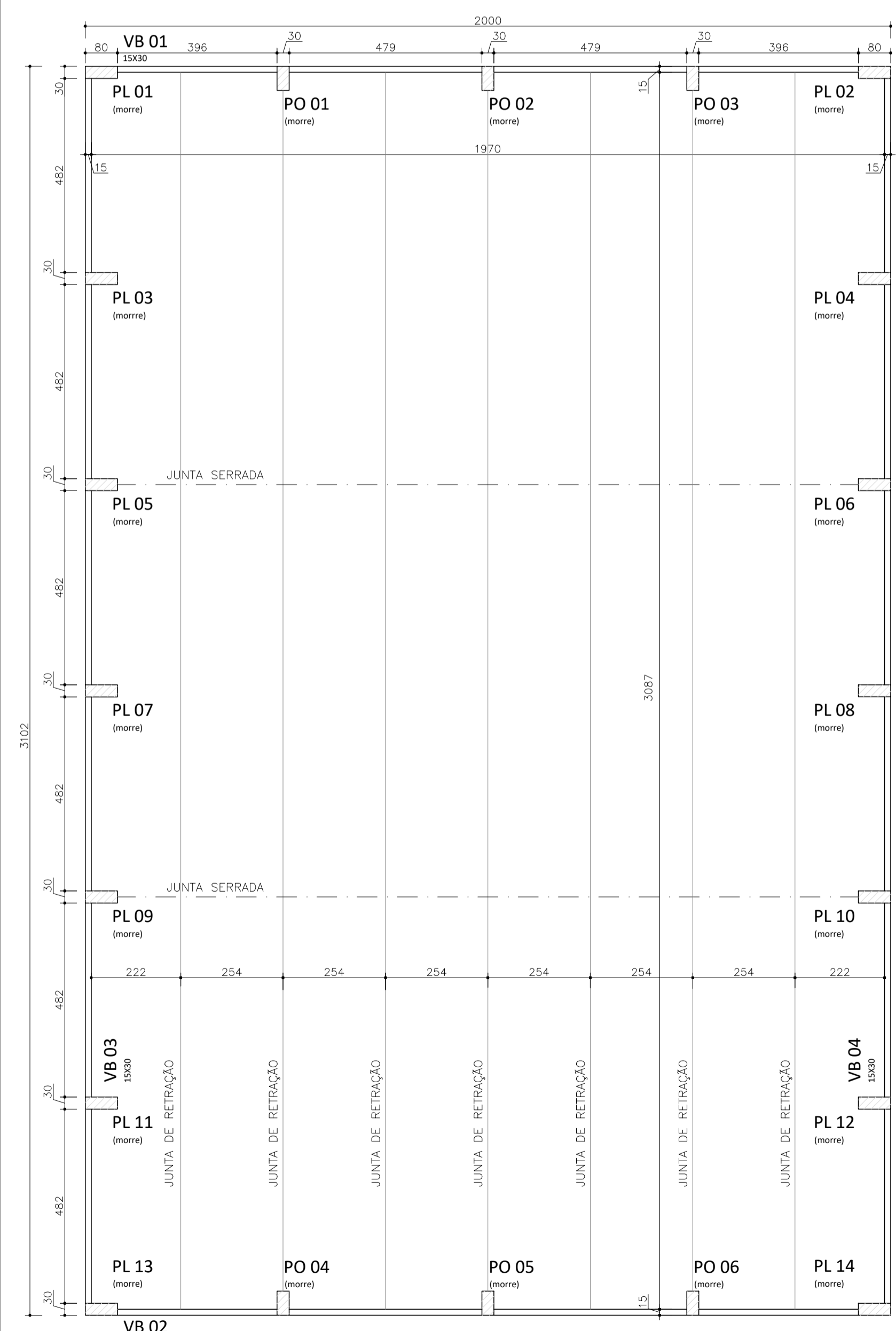
Volume de concreto Fck 20Mpa: 8,34m³  
Área de forma: 0,00m²

RESUMO DE AÇO DAS VIGAS						
AÇO	N	DIAM (mm)	QTD (barras)	C.UNIT (cm)	C.TOTAL (m)	P.TOTAL (kg)
CA60	1	5.0	528	80	422	67,58
CA50	13	8.0	16	1086	174	69,50
	14	8.0	4	1150	46	18,40
	15	10.0	16	1086	174	109,47
	16	10.0	4	1150	46	28,98
	17	10.0	32	200	64	40,32
SOMATÓRIO						334,26

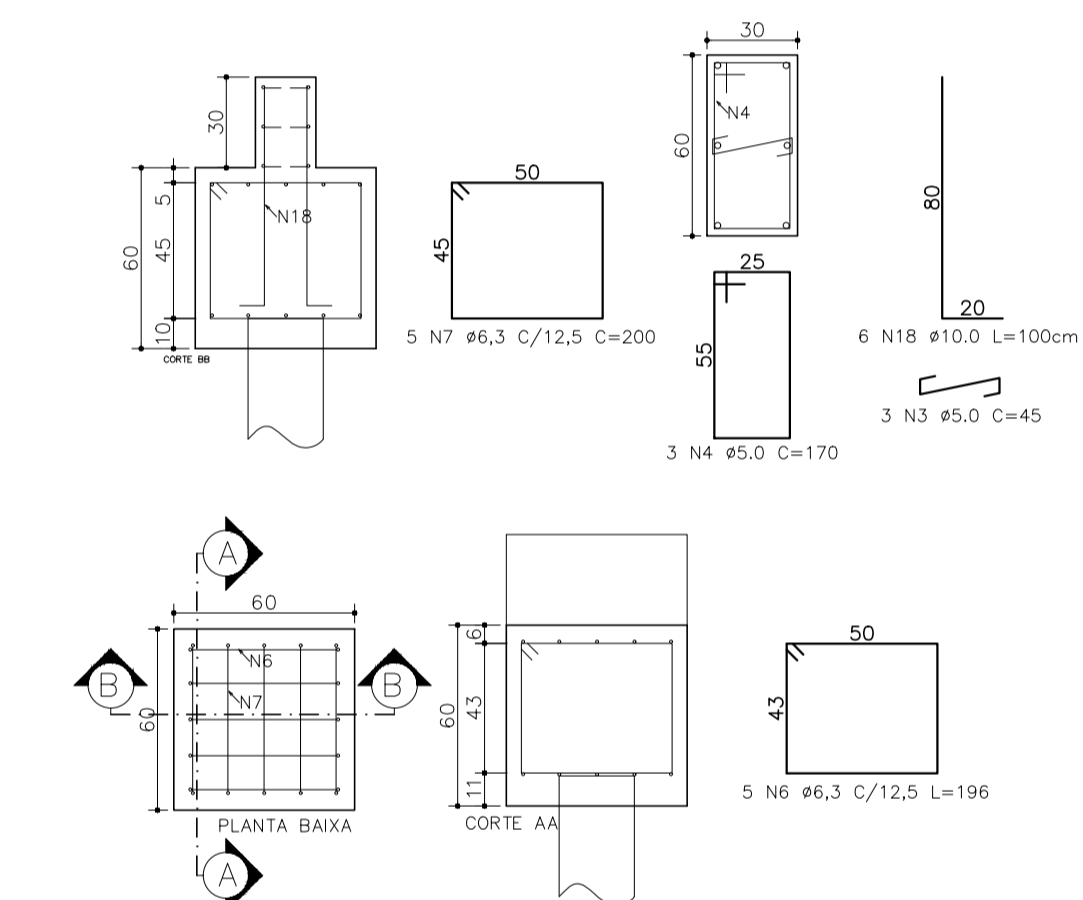
Volume de concreto Fck 20Mpa: 4,59m³  
Área de forma: 21,36m²



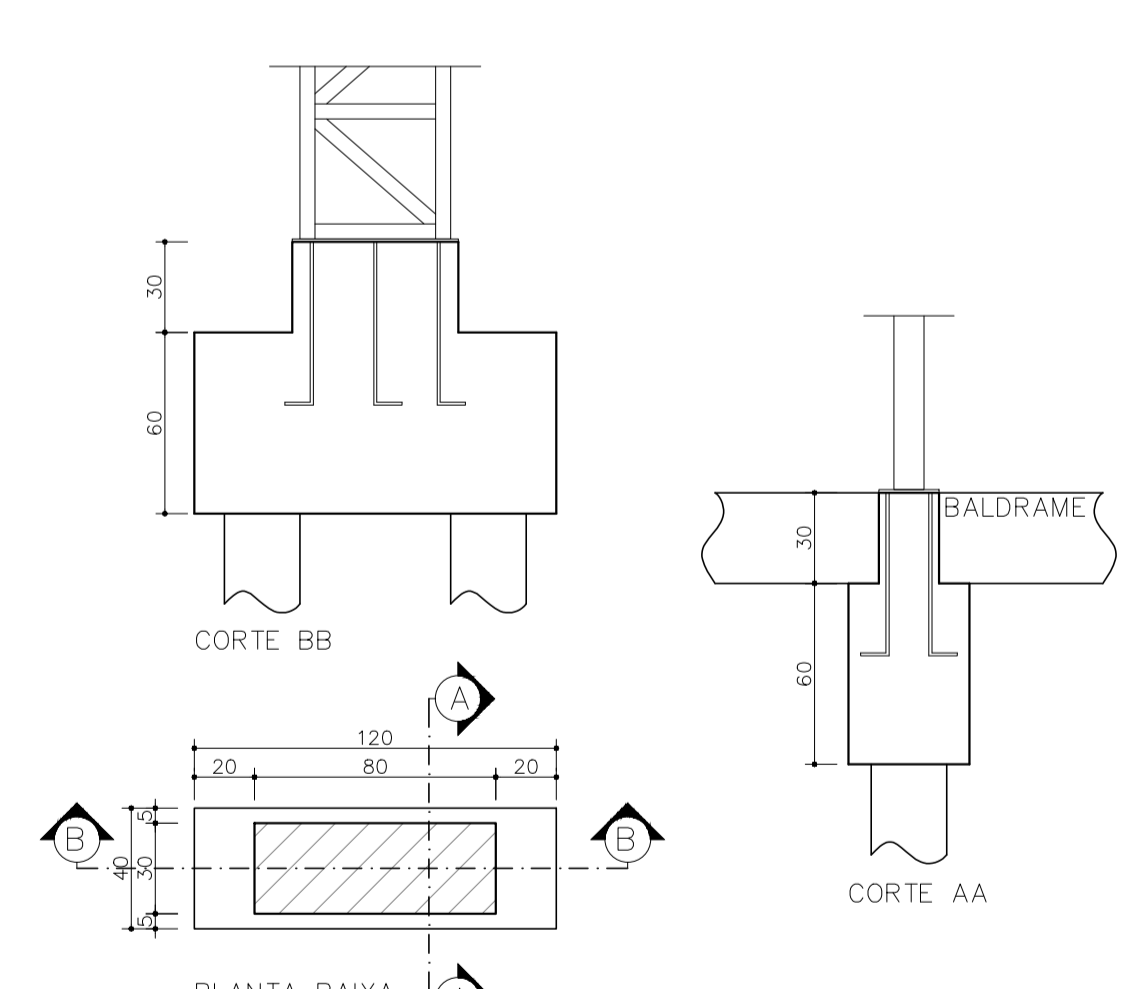
**ESTACAS - 34X**  
1:25



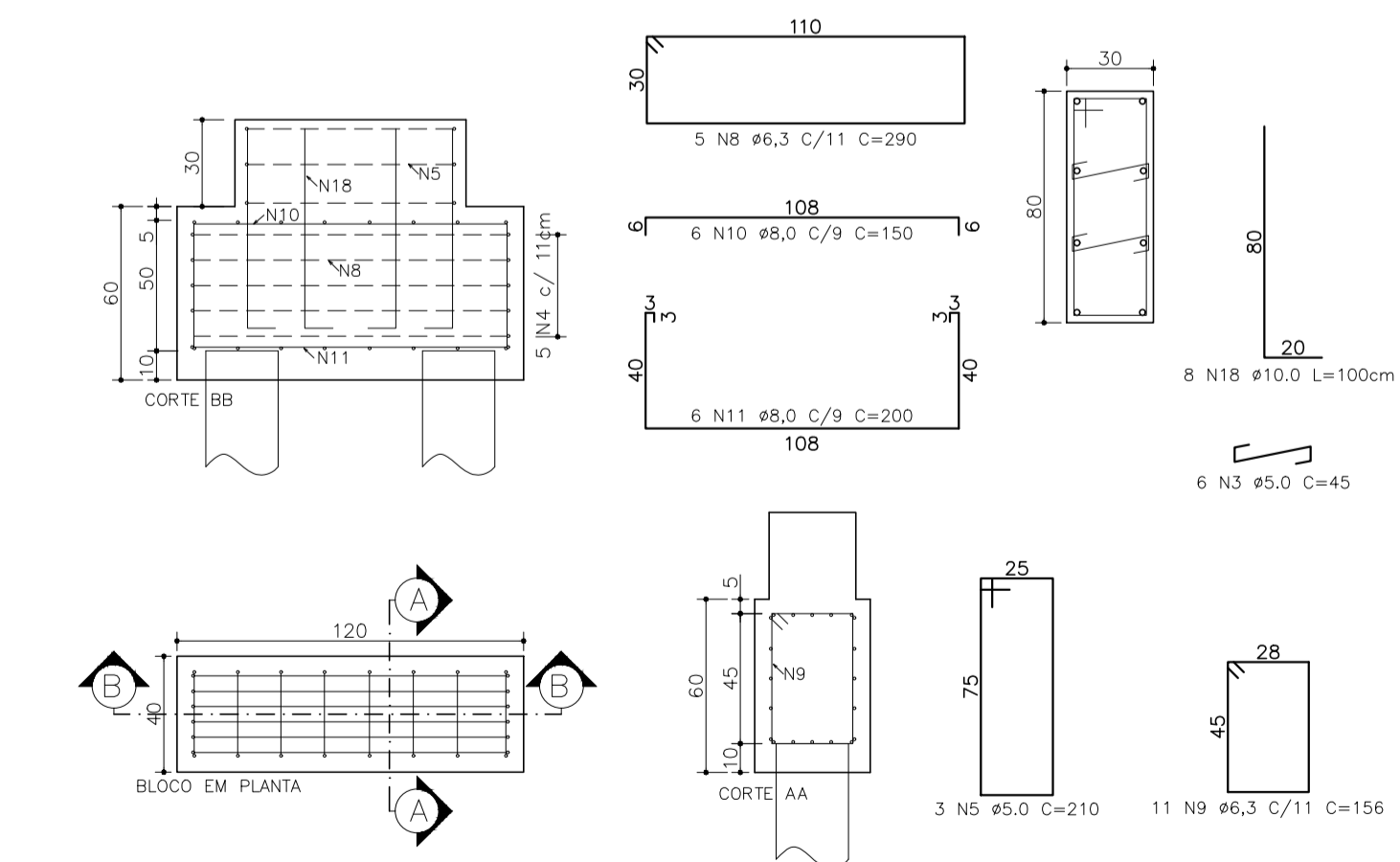
**FORMA DO BLOCO BO - 6X**  
1:25



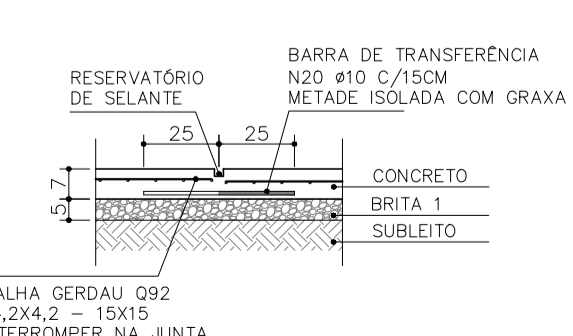
**ARMADURAS BLOCO BO - 6X**  
1:25



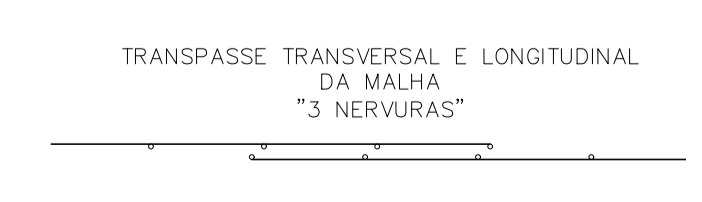
**FORMA DO BLOCO BL - 14X**  
1:25



**ARMADURAS BLOCO BL - 14X**  
1:25



**DETALHE JUNTA SERRADA**  
1:25



**DETALHE MALHA DE PISO**  
1:10

RESUMO DE AÇO DO PISO						
AÇO	N	DIAM (mm)	QTD (peças)	LARG (m)	COMP (m)	P.TOTAL (kg)
CA60	Malha Q92	4.2	60	2,45	6,00	1.305,60
			QTD (barras)	C.UNIT (cm)	C.TOTAL (m)	
CA50	20	10.0	270	15	41	25,52
SOMATÓRIO						1.331,12

RESUMO DE AÇO DOS BLOCOS						
AÇO	N	DIAM (mm)	QTD (barras)	C.UNIT (cm)	C.TOTAL (m)	P.TOTAL (kg)
CA60	3	5.0	102	45	46	7,34
	4	5.0	18	170	31	4,90
	5	5.0	42	210	88	14,11
CA50	6	6.3	30	196	59	14,70
	7	6.3	30	200	60	15,00
	8	6.3	70	290	203	50,75
	9	6.3	154	156	240	60,06
	10	8.0	84	150	126	50,40
	11	8.0	84	200	168	67,20
	18	10.0	148	100	148	93,24
SOMATÓRIO						377,70

Volume de concreto Fck 20Mpa: 6,66m³  
Área de forma: 10,86m²

- OBS.:**
- FUNDAÇÕES**
- concreto
    - fck 20 MPa (traço 1:3:3);
  - aço para armadura
    - CA50;
    - CA60.
  - compensar o comprimento das estacas em função do nível do fundo do bloco;
  - cobertura de concreto de 2,5cm (utilizar espaçador PVC);
- PISO EM PLACAS**
- concreto usinado
    - Concreto usinado fck 20 MPa
  - aço para armadura
    - CA50;
  - 1ª etapa concretar placas intercaladas, estas servem como forma para as demais. Antes da 2ª etapa de concretagem, isolar uma placa da outra, aplicando uma demão de graxa na lateral da placa já pronta.
  - as formas de madeira não deve ficar no piso e serão reaproveitadas;
  - as barras de transferência deverão ser posicionadas através de espaçadores soldados ou por meio de carangueijos, ficando na metade da altura da placa;
  - a malha Q92 deve estar posicionada acima da barra de transferência, no mínimo a 3 cm da face superior da placa, não podendo ficar mais de 5cm;
  - a base de brita deve ser compactada mecanicamente;
  - o subleito deve ser compactado controlando o teor de umidade para atingir o máximo de resistência possível.

Revisão	Descrição	Assunto:
03	Ajuste detalhe da armadura do piso (descontinuidade da malha de aço)	<b>QUADRA POLIESPORTIVA</b> Local: Estrada Municipal Linha Datinha, S/N, Dom Feliciano/RS Título: Fundações e Blocos de Concreto Proprietário: Prefeitura Municipal de Dom Feliciano Responsável técnico: CREA: RS 212.886
02	Resumo de concreto e formas	
01	Ajuste especificação de concreto fundações, aço das barras de transferência, separação do quadro resumo de aço e detalhamento dos chumbadores do pilar em aço	
00	Emissão inicial	
Revisão	Descrição	Desenho: <b>Ademar</b> Data: <b>mai/2019</b> Escala: <b>Indicada</b> Revisão: <b>03</b> Prancha: <b>EC 2</b>