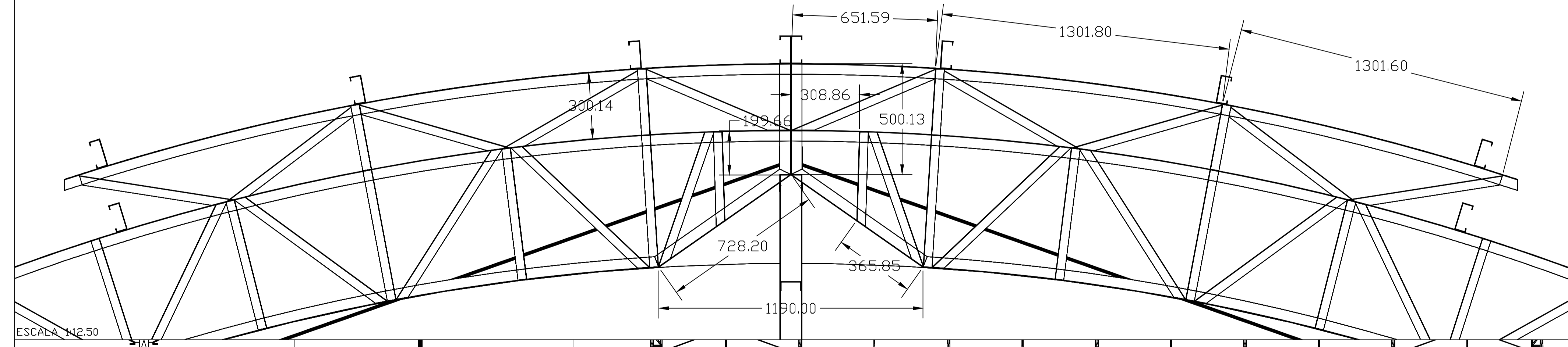
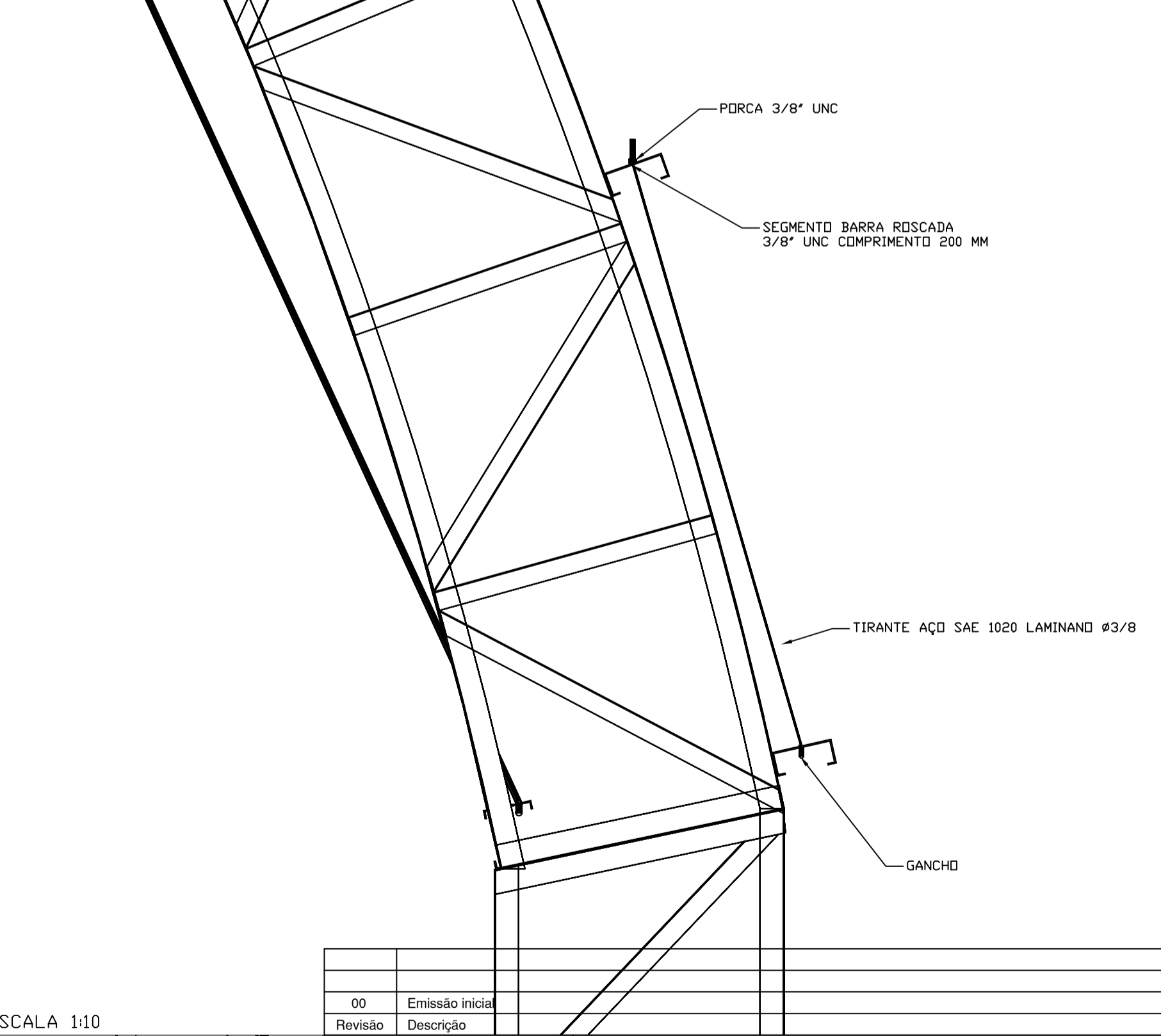


ESCALA 1:50

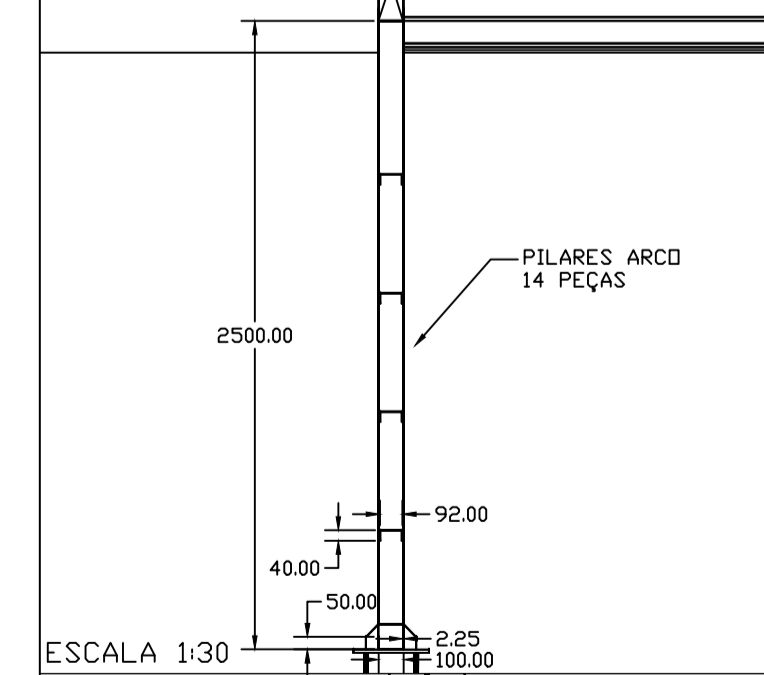
ESCALA 1:50



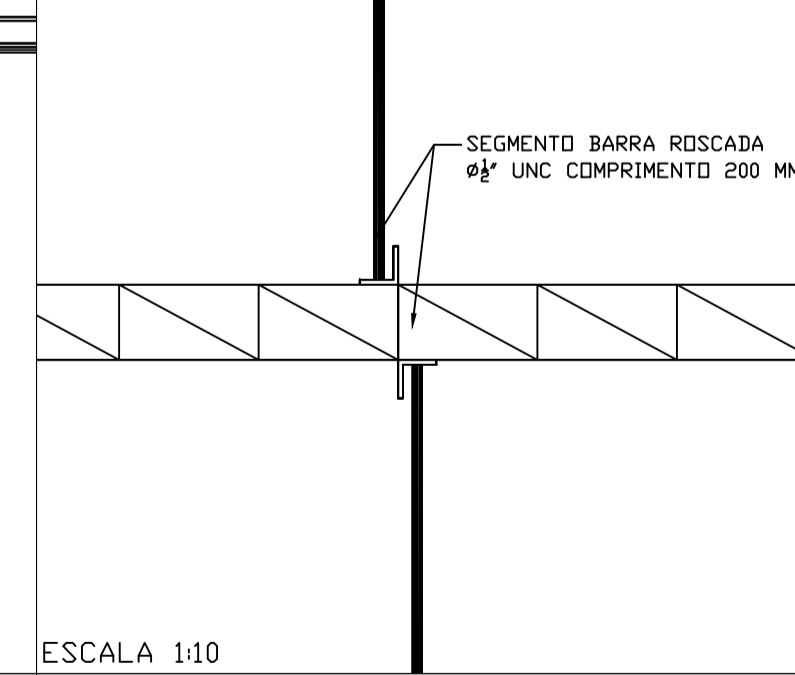
ESCALA 1:2.50



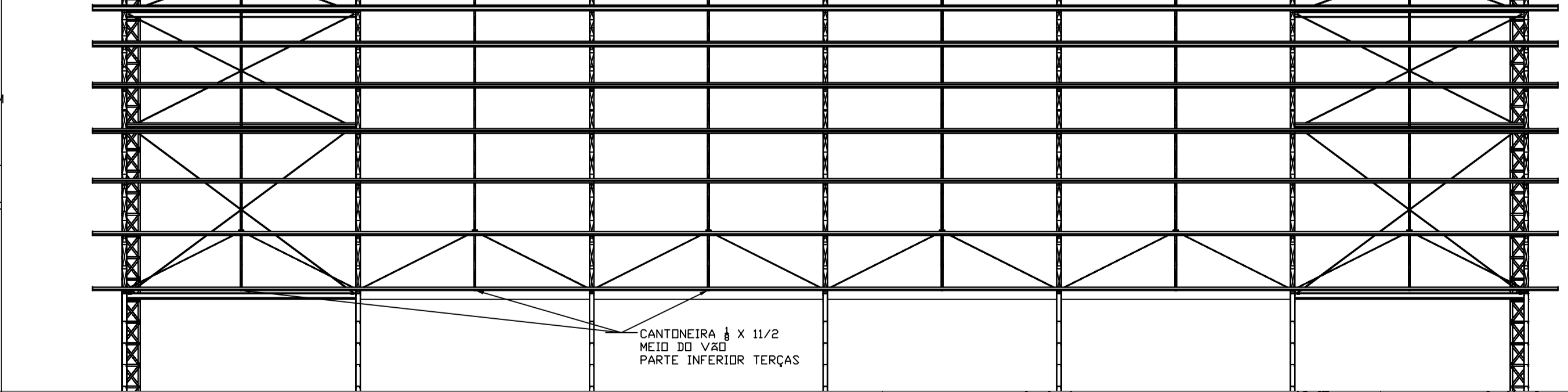
ESCALA 1:10



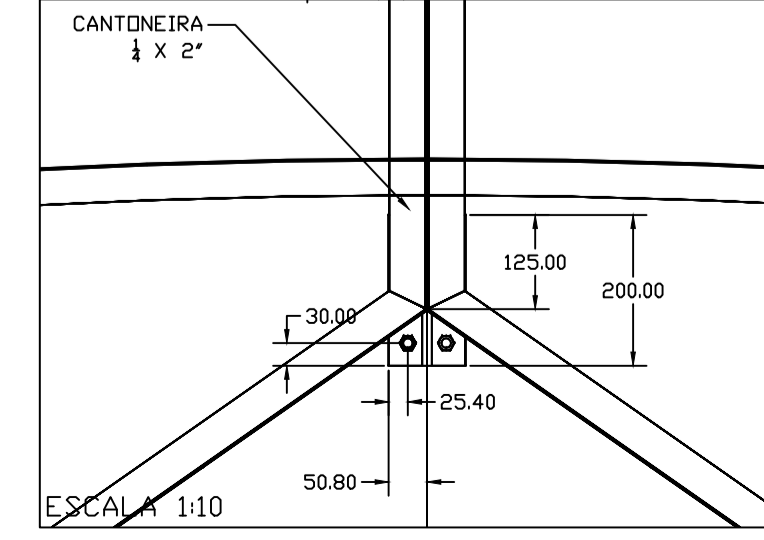
ESCALA 1:30



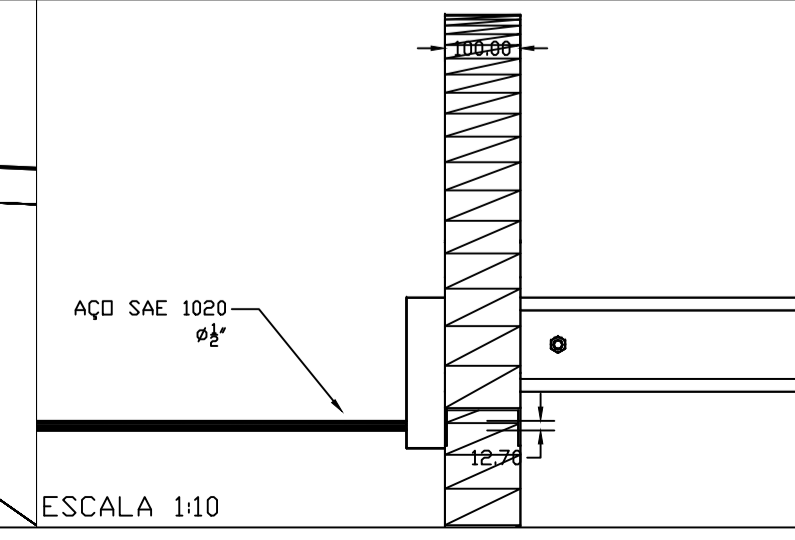
ESCALA 1:10



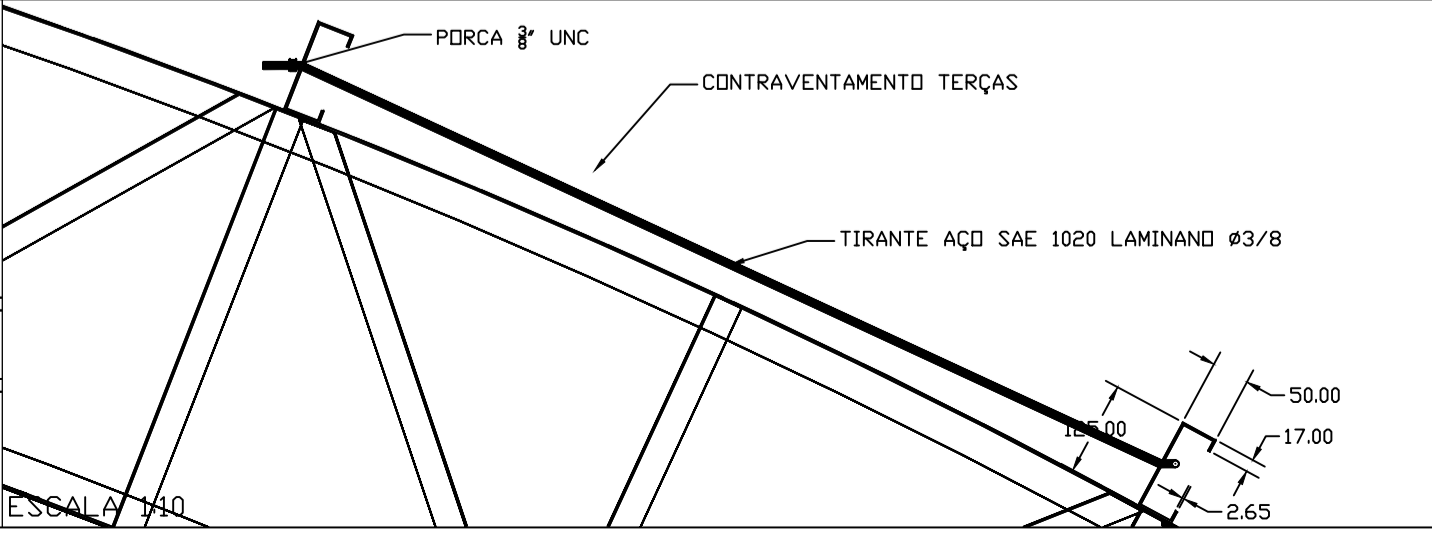
ESCALA 1:10



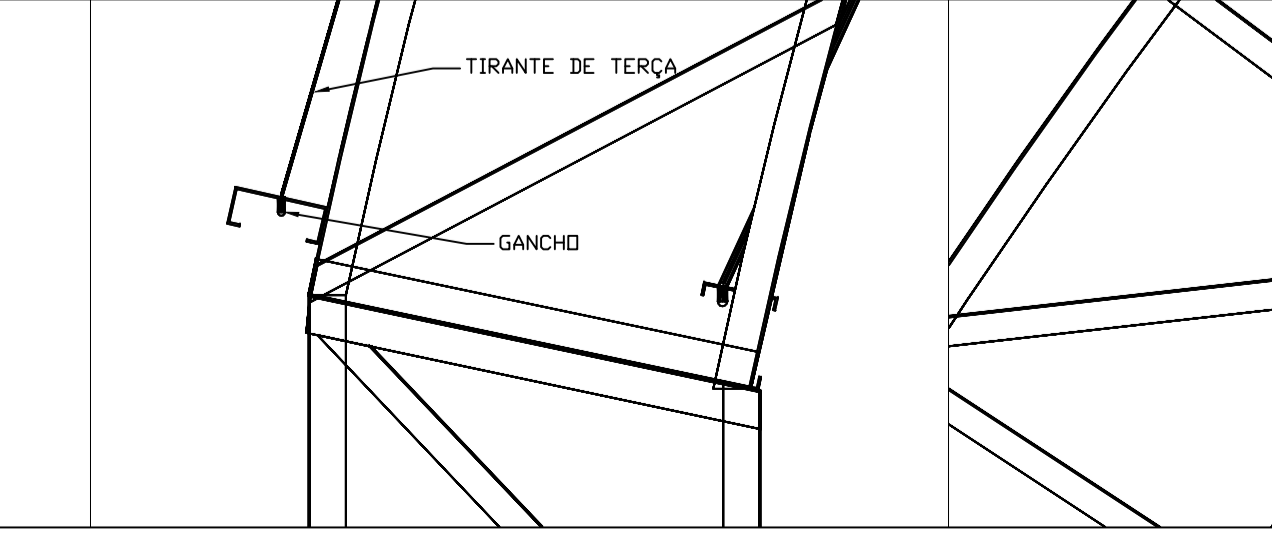
ESCALA 1:10



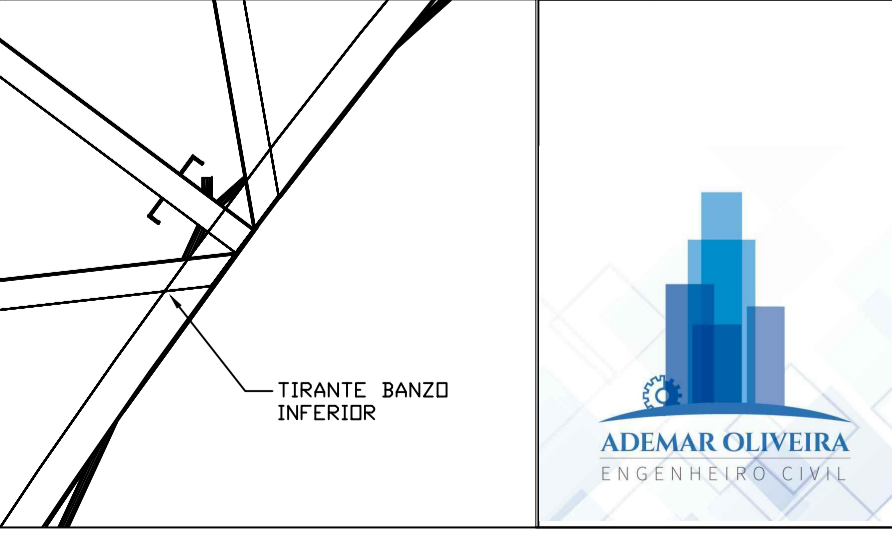
ESCALA 1:10



ESCALA 1:10



ESCALA 1:10



ESCALA 1:10

Revisão	Descrição
00	Emissão inicial

Assunto: **QUADRA POLIESPORTIVA**

Local: Estrada Municipal Linha Datinha, S/N, Dom Feliciano/RS

Título: Estrutura metálica, elevação longitudinal e det.

Proprietário: Prefeitura Municipal de Dom Feliciano

Responsável técnico: Eng. Civil Ademar B. de Oliveira

Assunto: **QUADRA POLIESPORTIVA**

Local: Estrada Municipal Linha Datinha, S/N, Dom Feliciano/RS

Título: Estrutura metálica, elevação longitudinal e det.

Proprietário: Prefeitura Municipal de Dom Feliciano

Responsável técnico: Eng. Civil Ademar B. de Oliveira

Assunto: **QUADRA POLIESPORTIVA**

Local: Estrada Municipal Linha Datinha, S/N, Dom Feliciano/RS

Título: Estrutura metálica, elevação longitudinal e det.

Proprietário: Prefeitura Municipal de Dom Feliciano

Responsável técnico: Eng. Civil Ademar B. de Oliveira



EM 3