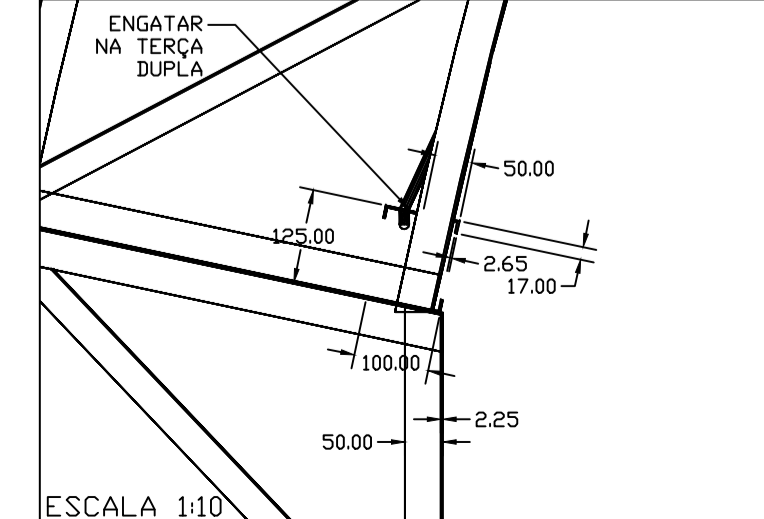
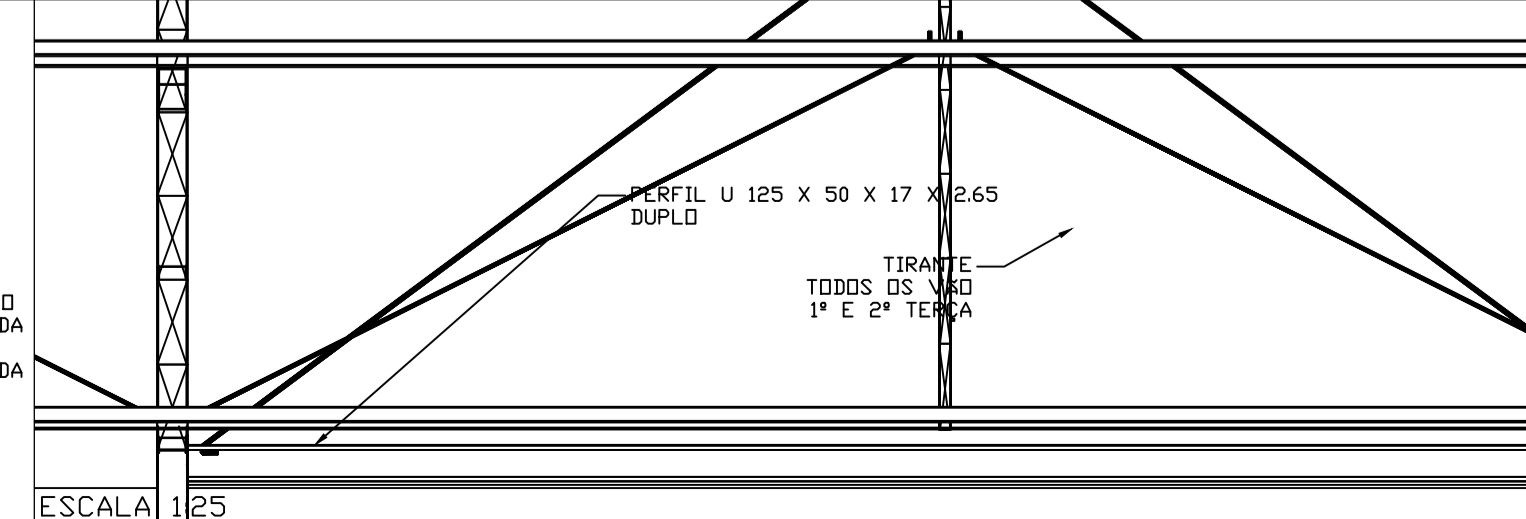
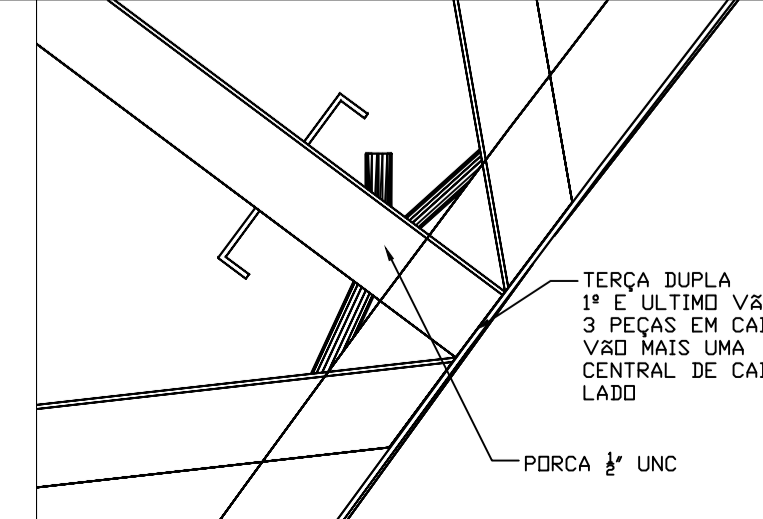


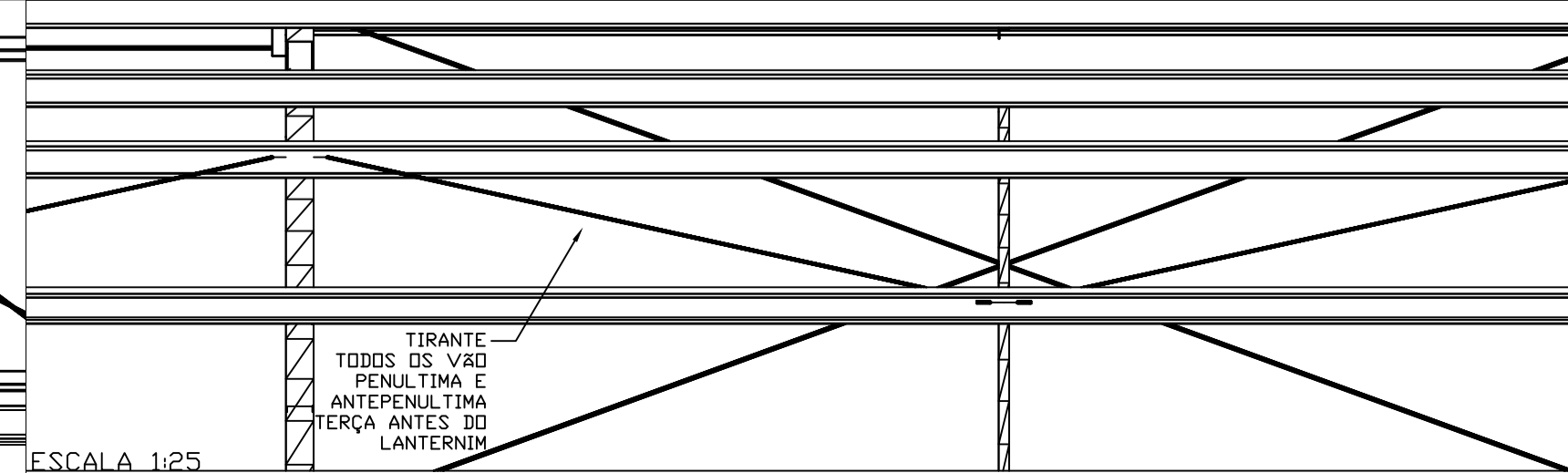
ESCALA 1:30



ESCALA 1:10



ESCALA 1:25



ESCALA 1:25

00	Emissão inicial
Revisão	Descrição

Assunto: **QUADRA POLIESPORTIVA**

Local: Estrada Municipal Linha Datinha, S/N, Dom Feliciano/RS

Título: Estrutura metálica, elevação transversal e det.

Proprietário: Prefeitura Municipal de Dom Feliciano  
CNPJ 08.501.943/0001-10

Responsável técnico: Eng. Civil Ademar B. de Oliveira  
CREA: RS 212.888

Desenho: Ademar  
Data: jul/2018  
Escala: Indicada  
Revisão: 00  
Prancha: **EM 2**

www.engenheiroademar.com.br

+ 55 051 98266-2222

contato@engenheiroademar.com.br