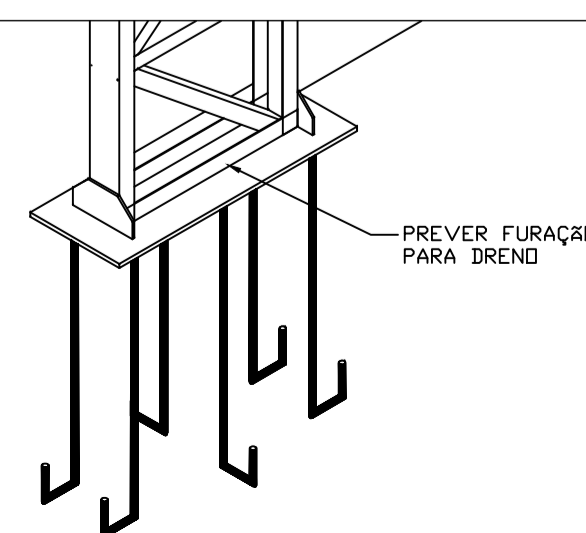
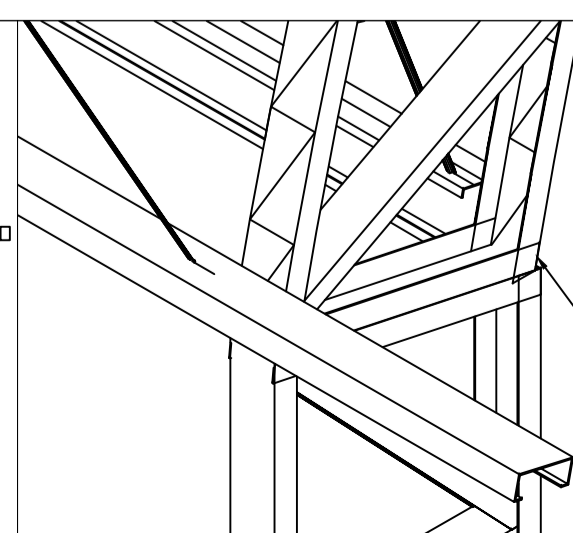


ISOMÉTRICO

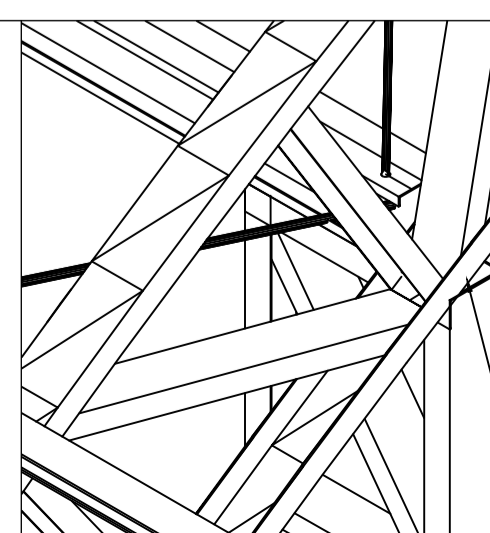
02	Supressão de detalhe da interface alvenaria x pilar de aço
01	Acréscimo de detalhe da interface alvenaria x pilar de aço (18/09/2018)
00	Emissão inicial
Revisão	Descrição



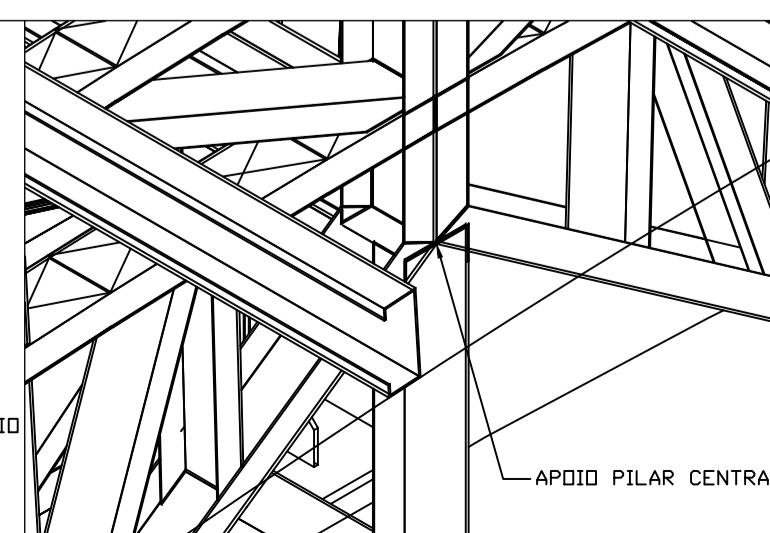
PREVER FURAÇÃO PARA DRENÓ



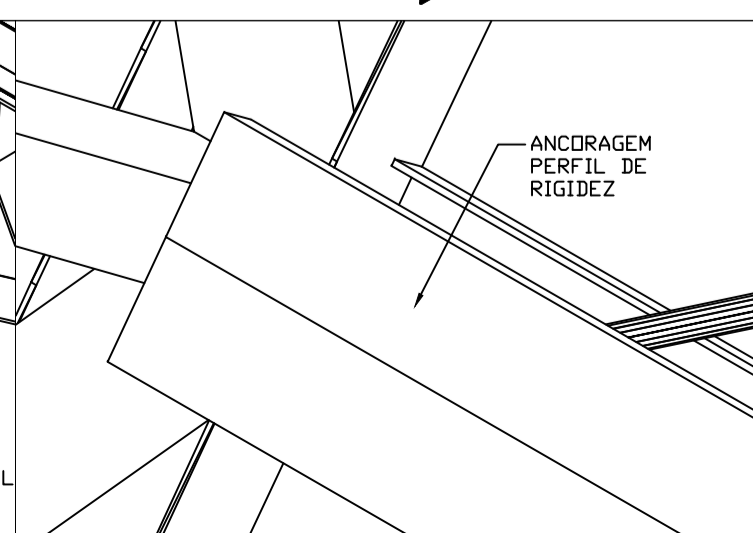
UNIDÃO ARCO PILAR



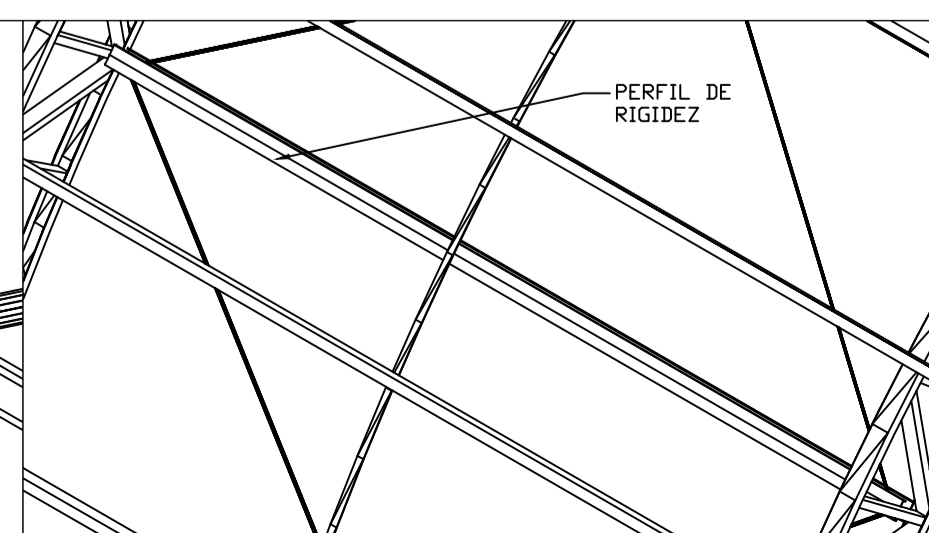
PILAR INTERMEDIÁRIO




APÓIO PILAR CENTRAL



ANCORAGEM PERFIL DE RIGIDEZ



PERFIL DE RIGIDEZ

		<b>Assunto:</b> <b>QUADRA POLIESPORTIVA</b>	
<b>Local:</b> Estrada Municipal Linha Datinha, S/N, Dom Feliciano/RS		<b>Desenho:</b> Ademar	
<b>Título:</b> Estrutura metálica, 3D e detalhes		<b>Data:</b> mar/2019	
<b>Proprietário:</b> Prefeitura Municipal de Dom Feliciano <small>CNPJ 08.501.943/0001-10</small>		<b>Escala:</b> Indicada	
<b>Responsável técnico:</b> Eng. Civil Ademar B. de Oliveira <small>CREA: RS 212.888</small>		<b>Revisão:</b> 02	
		<b>Prancha:</b> <b>EM 1</b>	